



## 「電気制御におけるメカ解析～振動台シミュレーター～」

今回のユーザーインタビューは、愛知県名古屋市に「日本の産業中心地を興し育てることを目的とした中部地域初の官立高等教育機関として」(名古屋工業大学憲章より)設立された、名古屋工業大学テニユア・トラック助教関健太様にご協力頂きました。

インタビュアー：ファンクションベイ株式会社 鈴木 隆 (2012年3月)

— 名古屋工業大学は、ものづくり企業が集積している愛知県の工業系国立大学という事で、重要な位置を占めていると思うのですが、産学共同研究を多く取り組まれていらっしゃるのでしょうか。

関先生：愛知県は自動車、工作機械、航空機など、各種産業の盛んな地域なので、共同研究は全国でも多いほうだと思います。それによって、特色ある研究ができていく面はあると思います。

— そういった学内で、先生が取り組まれているご研究を教えてくださいませんか。

関先生：元々、高速高精度の位置決めに関係するモーターの制御の研究をやっております、その中でも特に振動の抑制を対象としていました。現在は高速高精度だけではなく、動くモノ全般の制御ということで、モーターでの制御だけでなく、油圧での制御もあります。具体的には、建物を上に載せて、耐震性能を検証する振動台における油圧加振機の制御です。RecurDynもそこに利用しています。

— 研究対象は多様で、制御も油圧であったり、モーターであったりするわけですね。

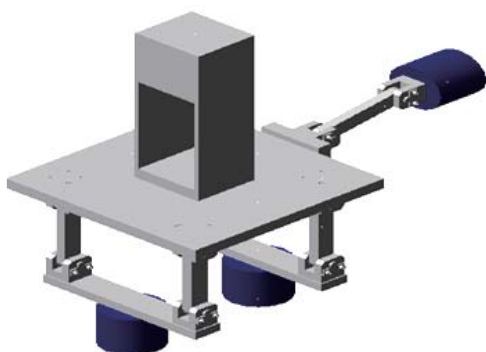
関先生：はい。アプリケーションのひとつが振動台というだけであって、工作機械やロボットなど色々やっています。

— RecurDynをご利用頂く事になった、きっかけをお聞かせ下さい。

関先生：実はメーカー勤務時代に研究開発でRecurDynを利用していました。先ほどの振動台の話が出てきた時に、RecurDynを思い出し、制御シミュレータとの連携、弾性体機能などにも期待しました。このテーマでは、解析モデルはCADを使って振動台をモデル化して(Fig1)制御系を設計し、試験装置のテーブル上に建物を模擬したものを乗せて、下を揺らすという実験をします(Fig2)。

— 下からの振動を吸収するのが目的の振動台なのでしょうか。

関先生：これは単に建物の耐震性能を見るだけで、地震が起きた時に建物がどう揺れるか、どう壊れるかを見る道具です。実際の地震の場合と同じ揺れの再現が目的です。



■ Fig1 振動台モデル

— 建物が揺れないようにすることではなく、いかに振動台を地震と同じように揺らせられるかという事ですね。

関先生：例えば振動台では上にモノが乗るので、加振の軸と重心がずれ、モーメントが発生します。水平一軸だと問題ないのですが、垂直の加振もあるので、そちらも考慮して制御系を設計しないと、きちんと地震の波形が再現できません。また、建物の共振で、その反力が加振機側に返ってくるという問題もあります。

— その外乱の影響を抑える必要があるわけですね。

関先生：以前は一軸方向の加振で反力をどういう風に抑制するかというテーマを、実験とシミュレーションでやっていました。この二次元振動台の場合ですと、一応数式を解いて制御のためのモデル化は出来るのですが、私の専門も電気系の制御がベースで、学生も電気電子工学を勉強してきて、いきなりメカニズムのモデル化となると、ちょっと難しいかなと考えました。建物を変えて実験する時に、いちいち数式を解いてモデル化をし直すのも大変だし、時間もかかるという事で、それならRecurDynを使ってみようかとなったわけです。

— 実際の機械は、大きさを考えると、研究室での実験が容易ではないですね。

関先生：はい。そのため今は空気のアクチュエータを使って、水平方向と垂直方向の加振ができるような小型のプロトタイプを使い、RecurDynと整合性をとれるのか実験を行っています。下のグラフは加速度波形の一例で、上が時間応答で下がその周波数解析結果、赤線が実験結果で青線がRecurDynを使ったシミュレーション結果です。(Fig3)

— これは実際の地震波形ですか。

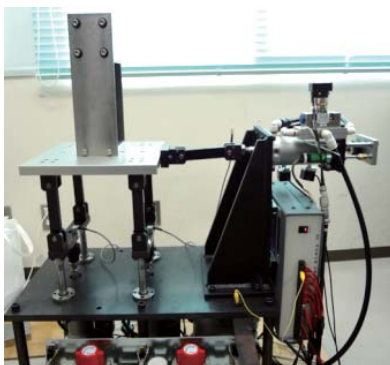
関先生：擬似的な地震波として作成したランダム波です。これに対する加振機の加速度応答の計測結果と解析結果を比較しています。

— 実物の油圧に対して、空気圧でやることでの硬さの差は、モデルでは違いを持たせているのでしょうか。あるいは、対象物がビルに比べて非常に小さいので、空気圧を深く考慮する必要はないという事でしょうか。

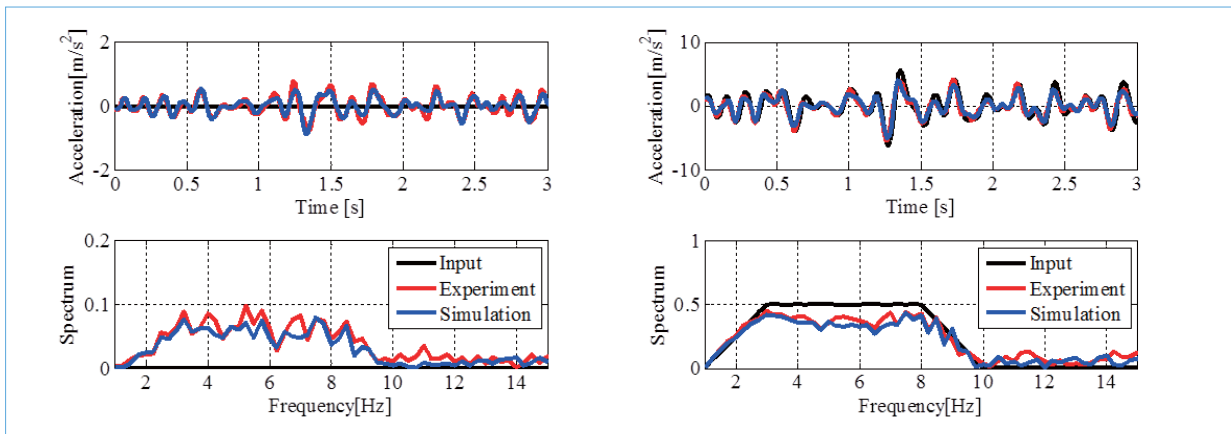
関先生：発生する力も重要ですが、共振が何ヘルツ位とか、どの周波数帯域でゲインが何デシベルになっているかなど、制御系の設計から見ると制御対象の特性がより重要です。油圧だと剛性が高いので、共振も高い所にありますが、実物の振動台は数十トンにもなることがあるので、結局相対的に低くなってきます。空気圧の場合はアクチュエータ自体が柔らかく、マスがそれだけ大きくなっても同じような所に出てくるので、制御の問題としては模擬できているかなと思います。

— 相似の関係ですね。

関先生：まずは研究室レベルでやって、そのあとに産学共同で、油圧の方でもやってみようかという事になればと思っています。



■ Fig2 振動台試験装置

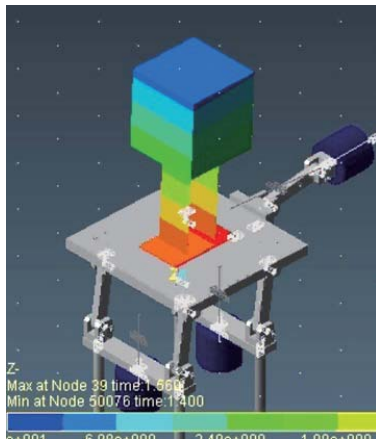


■ Fig3 加速度応答波形の実験とシミュレーションの比較結果

ただ規模の違いはありますが、研究室としても、自分でプログラムを作ってモノを動かして、それと自分がやったシミュレーションが正しいのかどうかの検証は必要だと考えています。

— 今のところ、実験と合う結果が、RecurDynを使って出てきているという事でしょうか。

関先生：そうですね、無理に合わせている所もあるのかもしれないですが。(笑)今は振動台ですが、今後、別のメカトロ機器にも使ってあげれば良いと思っていますし、結局剛体だけだと、制御から見ると易くなってしまうので、F-Flex (\*RecurDynの直接法弾性体オプション:Fig4)を使って、上側の建物を弾性体にして、反力を模擬するように、弾性体も取り込んでいければ良いと考えています。



■ Fig4

— 昨年の東日本大震災の時も、高層ビルが柔構造として大きく揺れたようです。

関先生：ですから弾性を考慮して制御対象をモデル化して、動作させた時の振動も表現できれば、より実験に近い結果を求められることができると考えています。制御対象のモデル化のツールの一つとして使っていきたくと思っています。物理現象を法則に従って数式化するモデルが基本ですが、学生も、こういったCADを使った3次元のモデル化の方法もあることが分かってくれるといいと思っています。さらに実際のモノがあれば、より分かりやすいと思いますし。

— 電気系の学生にとって、難しいという事はなかったですか。

関先生：使い易かったようですね。本当の機械と違って、制御系が不安定になって発散しても、パソコンから煙が出ることはないですから。(笑)自由にそして簡単にモデルを変えることが出来るので、結構面白そうに使っていました。F-Flexは数か月で使い方を覚えて、簡単な解析結果は出せていましたね。ただ、裏でどういった計算がされているかは、理解し切れていないようだったので、この点は知っておくべきだという話をしています。

— 弾性体の扱いには、モード合成法という手法と、F-Flexのような直接法という手法があります。モード合成法にはモードという概念が入ってきて慣れるまでは難しく感じるとは思いますが、直接法は直感的に理解できるとは思います。

関先生：その点は、感じましたね。

— 最後に、いわゆる電気系とメカ系を、現場の技術者が両方カバーするのは、なかなか難しいところがあると思うのですが、メーカーの立場でメカのモノづくりと、学問としての電気の研究を経験されていらっしゃる先生のご意見をお聞かせください。

関先生：やはり今、材料の強度、機械の設計、力学や流体など、コアの基盤技術の技術者はもちろん必要なのですが、いかにシステムとしてアセンブリして、いいモノを作っていくかというのは、欧米に比べてちょっと弱い部分があるのかという気もしています。そうすると、システム的设计として全体が見えるような技術者をいかに世の中に輩出していか、というのが重要だと思っています。

— そういう意味ではRecurDynが持っている剛体・弾性体・制御・電気、複合領域で全体をカバーするという方向性は間違っていないということでしょうか。

関先生：むしろ、そうするべきで、そういうものを組み合わせていくことは重要だと思います。ただ、シミュレーションだけで、現物が抜け落ちてしまう事だけは気を付けなくてはと考えています。

— あくまでも主は現物ということですね。今後も様々なアプリケーションで、RecurDynを有効に活用頂けると幸いです。本日は、お忙しい中どうもありがとうございました。



[お問合せ先]



**ファンクションベイ株式会社**

〒104-0031  
東京都中央区京橋1-4-10 大野屋京橋ビル2階  
TEL.03-3243-2031(代表) FAX.03-3243-2033  
E-mail:sales@functionbay.co.jp  
URL :<http://www.functionbay.co.jp>